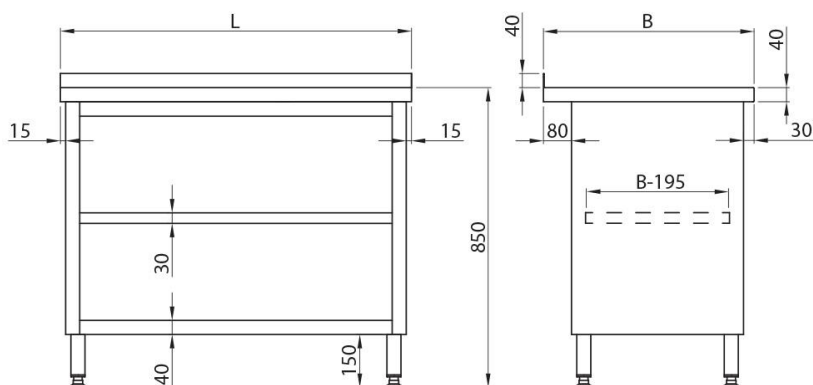


A3ST-021

STÓŁ PRZYŚCIENNY ZABUDOWANY

Stoły otwarte i zabudowane



► Półka przestawna (regulacja co 30mm)

Nr kat./index	L	B	H
A3ST-021.08.06.085	800	600	850
A3ST-021.09.06.085	900	600	850
A3ST-021.10.06.085	1000	600	850
A3ST-021.11.06.085	1100	600	850
A3ST-021.12.06.085	1200	600	850
A3ST-021.13.06.085	1300	600	850
A3ST-021.14.06.085	1400	600	850
A3ST-021.15.06.085	1500	600	850
A3ST-021.16.06.085	1600	600	850
A3ST-021.17.06.085	1700	600	850
A3ST-021.18.06.085	1800	600	850
A3ST-021.19.06.085	1900	600	850
A3ST-021.20.06.085	2000	600	850

Nr kat./index	L	B	H
A3ST-021.08.07.085	800	700	850
A3ST-021.09.07.085	900	700	850
A3ST-021.10.07.085	1000	700	850
A3ST-021.11.07.085	1100	700	850
A3ST-021.12.07.085	1200	700	850
A3ST-021.13.07.085	1300	700	850
A3ST-021.14.07.085	1400	700	850
A3ST-021.15.07.085	1500	700	850
A3ST-021.16.07.085	1600	700	850
A3ST-021.17.07.085	1700	700	850
A3ST-021.18.07.085	1800	700	850
A3ST-021.19.07.085	1900	700	850
A3ST-021.20.07.085	2000	700	850