

## A3ST-126

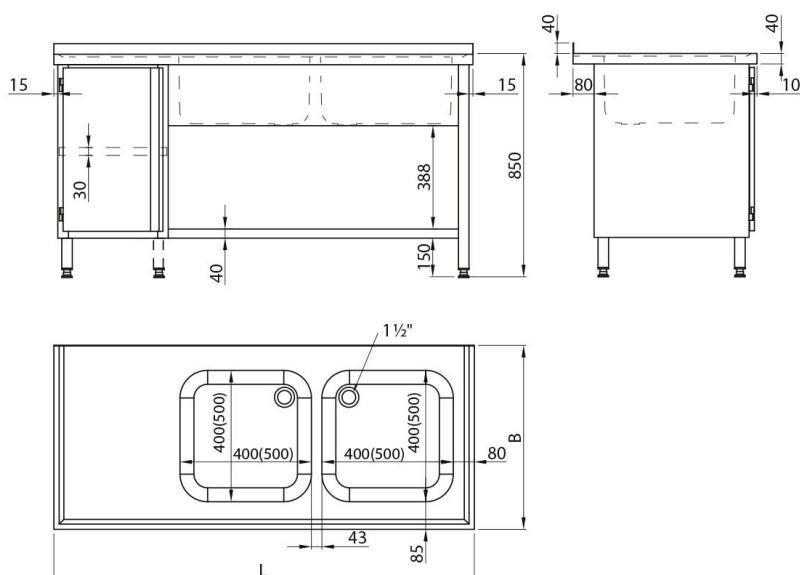
### STÓŁ ZE ZLEWEM DWUKOMOROWYM, SZAFKĄ I PÓŁKĄ

2-sink table with cupboard and a shelf  
Spültisch mit 2 Becken, Grundboden  
und Flügeltürenschränk

#### Stoły ze zlewami

Sink tables

Spültische



#### ► Wymiary komory zlewu dla:

The dimensions of the sink chamber for:

Beckengröße für Tisch mit Tiefe:

- B = 600 → 400 x 400 x 250 mm
- B = 700 → 500 x 500 x 250 mm

#### ► Dla stołu 1000 x 700 komora zlewu 400 x 500 x 250 mm

For the 1000 x 700 table, the sink chamber is  
400 x 500 x 250 mm.

Für Tisch 1000 x 700 Becken 400 x 500 x 250mm

#### ► Półka przestawna (regulacja co 30mm)

Movable shelf (adjustable every 30mm)

Zwischenboden höhenverstellbar  
(Einstellung aller 30 mm)

#### ► Dla L > 2000 stół z 3-ma parami nóg

For L > 2000 table with 3 pairs of legs

Für die Breite L > 2000 Tisch mit 3 Steherpaar

Nr kat./index	L	B	H
A3ST-126.14.06.085	1400	600	850
A3ST-126.15.06.085	1500	600	850
A3ST-126.16.06.085	1600	600	850
A3ST-126.17.06.085	1700	600	850
A3ST-126.18.06.085	1800	600	850
A3ST-126.19.06.085	1900	600	850
A3ST-126.20.06.085	2000	600	850
A3ST-126.21.06.085	2100	600	850
A3ST-126.22.06.085	2200	600	850
A3ST-126.23.06.085	2300	600	850
A3ST-126.24.06.085	2400	600	850

Nr kat./index	L	B	H
A3ST-126.14.07.085	1400	700	850
A3ST-126.15.07.085	1500	700	850
A3ST-126.16.07.085	1600	700	850
A3ST-126.17.07.085	1700	700	850
A3ST-126.18.07.085	1800	700	850
A3ST-126.19.07.085	1900	700	850
A3ST-126.20.07.085	2000	700	850
A3ST-126.21.07.085	2100	700	850
A3ST-126.22.07.085	2200	700	850
A3ST-126.23.07.085	2300	700	850
A3ST-126.24.07.085	2400	700	850