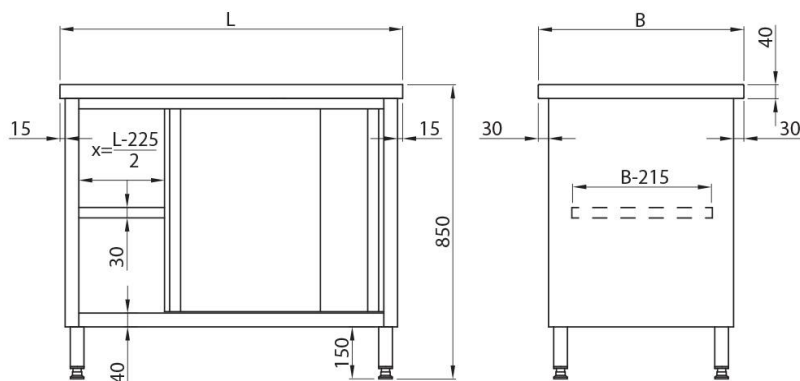


A3ST-036

STÓŁ PRZELOTOWY Z DRZWIAMI SUWANymi

Stoły otwarte i zabudowane



- ▶ Blat bez rantu
- ▶ Półka przestawna (regulacja co 30 mm)

| Nr kat./index | L | B | H |
|--------------------|------|-----|-----|
| A3ST-036.08.06.085 | 800 | 600 | 850 |
| A3ST-036.09.06.085 | 900 | 600 | 850 |
| A3ST-036.10.06.085 | 1000 | 600 | 850 |
| A3ST-036.11.06.085 | 1100 | 600 | 850 |
| A3ST-036.12.06.085 | 1200 | 600 | 850 |
| A3ST-036.13.06.085 | 1300 | 600 | 850 |
| A3ST-036.14.06.085 | 1400 | 600 | 850 |
| A3ST-036.15.06.085 | 1500 | 600 | 850 |
| A3ST-036.16.06.085 | 1600 | 600 | 850 |
| A3ST-036.17.06.085 | 1700 | 600 | 850 |
| A3ST-036.18.06.085 | 1800 | 600 | 850 |
| A3ST-036.19.06.085 | 1900 | 600 | 850 |
| A3ST-036.20.06.085 | 2000 | 600 | 850 |

| Nr kat./index | L | B | H |
|--------------------|------|-----|-----|
| A3ST-036.08.07.085 | 800 | 700 | 850 |
| A3ST-036.09.07.085 | 900 | 700 | 850 |
| A3ST-036.10.07.085 | 1000 | 700 | 850 |
| A3ST-036.11.07.085 | 1100 | 700 | 850 |
| A3ST-036.12.07.085 | 1200 | 700 | 850 |
| A3ST-036.13.07.085 | 1300 | 700 | 850 |
| A3ST-036.14.07.085 | 1400 | 700 | 850 |
| A3ST-036.15.07.085 | 1500 | 700 | 850 |
| A3ST-036.16.07.085 | 1600 | 700 | 850 |
| A3ST-036.17.07.085 | 1700 | 700 | 850 |
| A3ST-036.18.07.085 | 1800 | 700 | 850 |
| A3ST-036.19.07.085 | 1900 | 700 | 850 |
| A3ST-036.20.07.085 | 2000 | 700 | 850 |