

A3ST-106

STÓŁ ZE ZLEWEM, SZAFKĄ I PÓŁKĄ

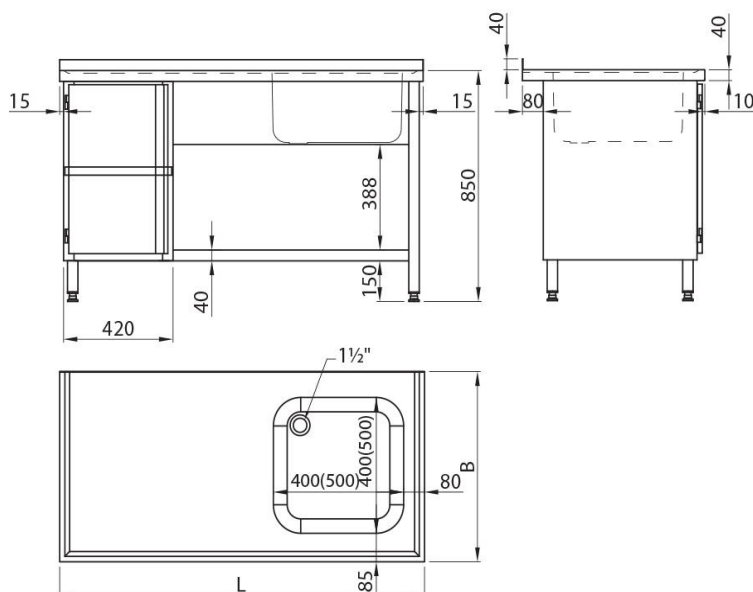
Sink table with a cupboard and shelf

Spültisch mit Grundboden und Flügeltürenschränk

Stoły ze zlewami

Sink tables

Spültische



► Wymiary komory zlewu dla:

The dimensions of the sink chamber for:

Beckengröße für Tisch mit Tiefe:

- B = 600 → 400 x 400 x 250 mm
- B = 700 → 500 x 500 x 250 mm

► Dla stołu 1000 x 700 komora zlewu

400 x 500 x 250 mm

For the 1000 x 700 table, the sink chamber is 400 x 500 x 250 mm.

Für Tisch 1000 x 700 Becken 400 x 500 x 250 mm

► Półka przestawna (regulacja co 30mm)

Movable shelf (adjustable every 30mm)

Zwischenboden höhenverstellbar

(einstellung aller 30 mm)

Nr kat./index	L	B	H
A3ST-106.10.06.085	1000	600	850
A3ST-106.11.06.085	1100	600	850
A3ST-106.12.06.085	1200	600	850
A3ST-106.13.06.085	1300	600	850
A3ST-106.14.06.085	1400	600	850
A3ST-106.15.06.085	1500	600	850
A3ST-106.16.06.085	1600	600	850
A3ST-106.17.06.085	1700	600	850
A3ST-106.18.06.085	1800	600	850

Nr kat./index	L	B	H
A3ST-106.10.07.085	1000	700	850
A3ST-106.11.07.085	1100	700	850
A3ST-106.12.07.085	1200	700	850
A3ST-106.13.07.085	1300	700	850
A3ST-106.14.07.085	1400	700	850
A3ST-106.15.07.085	1500	700	850
A3ST-106.16.07.085	1600	700	850
A3ST-106.17.07.085	1700	700	850
A3ST-106.18.07.085	1800	700	850