

A3ST-125

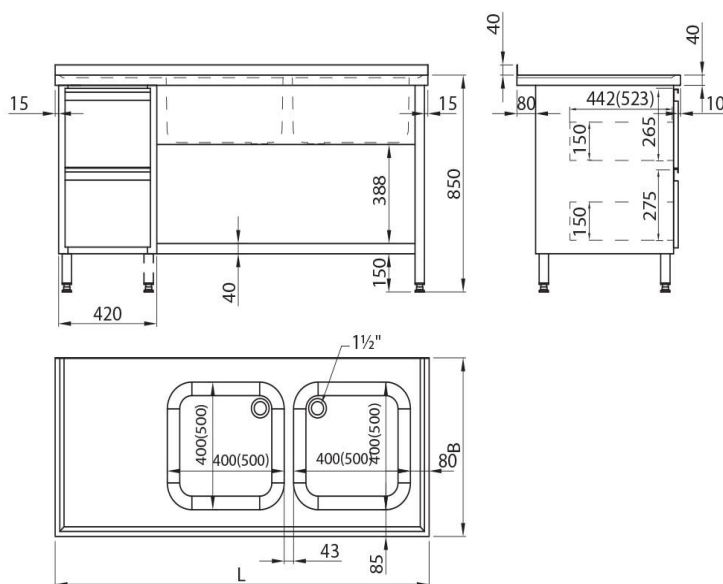
STÓŁ ZE ZLEWEM DWUKOMOROWYM, SZUFLADAMI I PÓŁKĄ

2-sink table with drawers and a shelf
Spültisch mit 2 Becken, Grundboden
und Schubladenblock

Stoły ze zlewami

Sink tables

Spültische



► Wymiary komory zlewu dla:

The dimensions of the sink chamber for:
Beckengröße für Tisch mit Tiefe:

- B = 600 → 400 x 400 x 250 mm
- B = 700 → 500 x 500 x 250 mm

► Dla stołu 1000 x 700 komora zlewu 400 x 500 x 250 mm

For the 1000 x 700 table, the sink chamber is
400 x 500 x 250 mm.

Für Tisch 1000 x 700 Becken 400 x 500 x 250 mm

► Szuflady dostosowane do:

Drawers adapted to:

Schubladen angepasst an:

- B = 600 GN 2/3
- B = 700 GN 1/1

► W standardzie wysuw szuflad 4/5

4/5 drawer extension is the standard

Standard – Schubladenauszug 4/5

Nr kat./index	L	B	H
A3ST-125.14.06.085	1400	600	850
A3ST-125.15.06.085	1500	600	850
A3ST-125.16.06.085	1600	600	850
A3ST-125.17.06.085	1700	600	850
A3ST-125.18.06.085	1800	600	850
A3ST-125.19.06.085	1900	600	850
A3ST-125.20.06.085	2000	600	850
A3ST-125.21.06.085	2100	600	850
A3ST-125.22.06.085	2200	600	850
A3ST-125.23.06.085	2300	600	850
A3ST-125.24.06.085	2400	600	850

Nr kat./index	L	B	H
A3ST-125.14.07.085	1400	700	850
A3ST-125.15.07.085	1500	700	850
A3ST-125.16.07.085	1600	700	850
A3ST-125.17.07.085	1700	700	850
A3ST-125.18.07.085	1800	700	850
A3ST-125.19.07.085	1900	700	850
A3ST-125.20.07.085	2000	700	850
A3ST-125.21.07.085	2100	700	850
A3ST-125.22.07.085	2200	700	850
A3ST-125.23.07.085	2300	700	850
A3ST-125.24.07.085	2400	700	850