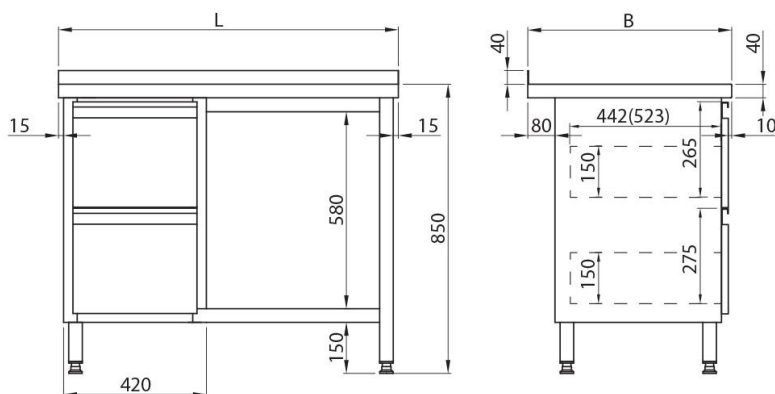


A3ST-026

STÓŁ PRZYŚCIENNY Z SZUFLADAMI
I PÓŁKĄ

Stoły otwarte i zabudowane



- ▶ Szuflady dostosowane do:
 - B = 600 GN 2/3
 - B = 700 GN 1/1
- ▶ W standardzie wysuw szuflad 4/5

| Nr kat./index | L | B | H |
|--------------------|------|-----|-----|
| A3ST-026.10.06.085 | 1000 | 600 | 850 |
| A3ST-026.11.06.085 | 1100 | 600 | 850 |
| A3ST-026.12.06.085 | 1200 | 600 | 850 |
| A3ST-026.13.06.085 | 1300 | 600 | 850 |
| A3ST-026.14.06.085 | 1400 | 600 | 850 |
| A3ST-026.15.06.085 | 1500 | 600 | 850 |
| A3ST-026.16.06.085 | 1600 | 600 | 850 |
| A3ST-026.17.06.085 | 1700 | 600 | 850 |
| A3ST-026.18.06.085 | 1800 | 600 | 850 |
| A3ST-026.19.06.085 | 1900 | 600 | 850 |
| A3ST-026.20.06.085 | 2000 | 600 | 850 |

| Nr kat./index | L | B | H |
|--------------------|------|-----|-----|
| A3ST-026.10.07.085 | 1000 | 700 | 850 |
| A3ST-026.11.07.085 | 1100 | 700 | 850 |
| A3ST-026.12.07.085 | 1200 | 700 | 850 |
| A3ST-026.13.07.085 | 1300 | 700 | 850 |
| A3ST-026.14.07.085 | 1400 | 700 | 850 |
| A3ST-026.15.07.085 | 1500 | 700 | 850 |
| A3ST-026.16.07.085 | 1600 | 700 | 850 |
| A3ST-026.17.07.085 | 1700 | 700 | 850 |
| A3ST-026.18.07.085 | 1800 | 700 | 850 |
| A3ST-026.19.07.085 | 1900 | 700 | 850 |
| A3ST-026.20.07.085 | 2000 | 700 | 850 |