

A3ST-123

STÓŁ ZE ZLEWEM DWUKOMOROWYM I DRZWIAMI SUWANYMI

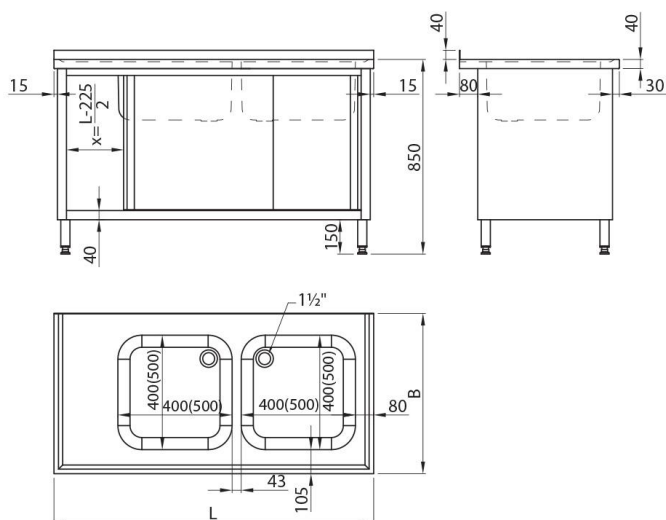
2-sink table with sliding doors

Spülschrank mit 2 Becken und Schiebetüren

Stoły ze zlewami

Sink tables

Spültische



► Wymiary komór zlewu dla:

The dimensions of the sink chambers for:

Beckengröße für Tisch:

- B = 600 → 400 x 400 x 250 mm
- B = 700 → 500 x 500 x 250 mm

► Dla stołów 1000 x 700 oraz 1100 x 700 komory zlewu 400 x 500 x 250 mm

For the 1000 x 700 and 1100 x 700 tables, the sink chambers are 400 x 500 x 250 mm.

Für Tische 1000 x 700 und 1100 x 700

Becken 400 x 500 x 250 mm.

Nr kat./index	L	B	H
A3ST-123.10.06.085	1000	600	850
A3ST-123.11.06.085	1100	600	850
A3ST-123.12.06.085	1200	600	850
A3ST-123.13.06.085	1300	600	850
A3ST-123.14.06.085	1400	600	850
A3ST-123.15.06.085	1500	600	850
A3ST-123.16.06.085	1600	600	850
A3ST-123.17.06.085	1700	600	850
A3ST-123.18.06.085	1800	600	850

Nr kat./index	L	B	H
A3ST-123.10.07.085	1000	700	850
A3ST-123.11.07.085	1100	700	850
A3ST-123.12.07.085	1200	700	850
A3ST-123.13.07.085	1300	700	850
A3ST-123.14.07.085	1400	700	850
A3ST-123.15.07.085	1500	700	850
A3ST-123.16.07.085	1600	700	850
A3ST-123.17.07.085	1700	700	850
A3ST-123.18.07.085	1800	700	850