

A3ST-101

STÓŁ ZE ZLEWEM

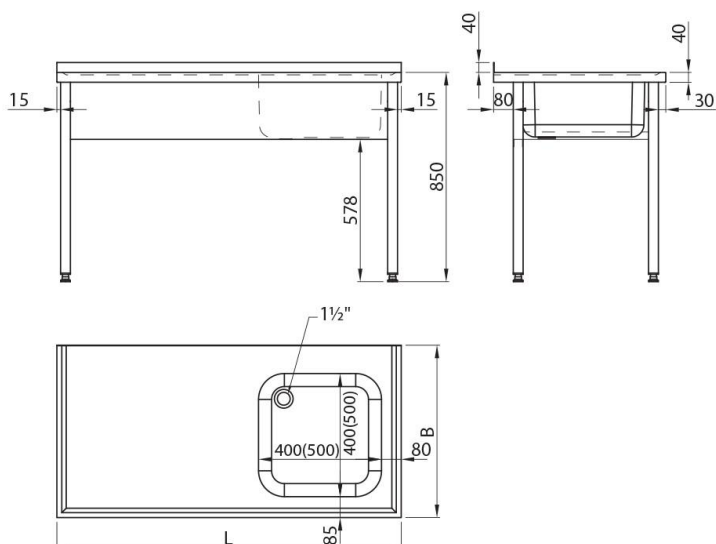
Sink table

Spültisch mit Beckenblende

Stoły ze zlewami

Sink tables

Spültische



► Wymiary komory zlewu dla:

The dimensions of the sink chamber for:

Beckengröße für Tisch mit Tiefe:

- B = 600 → 400 x 400 x 250 mm
- B = 700 → 500 x 500 x 250 mm

► Dla stołu 600 x 700 komora zlewu

400 x 500 x 250 mm

For the 600 x 700 table, the sink chamber is 400 x 500 x 250 mm.

Für Tisch 600 x 700 Becken 400 x 500 x 250 mm

Nr kat./index	L	B	H
A3ST-101.06.06.085	600	600	850
A3ST-101.07.06.085	700	600	850
A3ST-101.08.06.085	800	600	850
A3ST-101.09.06.085	900	600	850
A3ST-101.10.06.085	1000	600	850
A3ST-101.11.06.085	1100	600	850
A3ST-101.12.06.085	1200	600	850
A3ST-101.13.06.085	1300	600	850
A3ST-101.14.06.085	1400	600	850
A3ST-101.15.06.085	1500	600	850
A3ST-101.16.06.085	1600	600	850
A3ST-101.17.06.085	1700	600	850
A3ST-101.18.06.085	1800	600	850

Nr kat./index	L	B	H
A3ST-101.06.07.085	600	700	850
A3ST-101.07.07.085	700	700	850
A3ST-101.08.07.085	800	700	850
A3ST-101.09.07.085	900	700	850
A3ST-101.10.07.085	1000	700	850
A3ST-101.11.07.085	1100	700	850
A3ST-101.12.07.085	1200	700	850
A3ST-101.13.07.085	1300	700	850
A3ST-101.14.07.085	1400	700	850
A3ST-101.15.07.085	1500	700	850
A3ST-101.16.07.085	1600	700	850
A3ST-101.17.07.085	1700	700	850
A3ST-101.18.07.085	1800	700	850