

## A3ST-103

### STÓŁ ZE ZLEWEM I DRZWIAMI SUWANymi

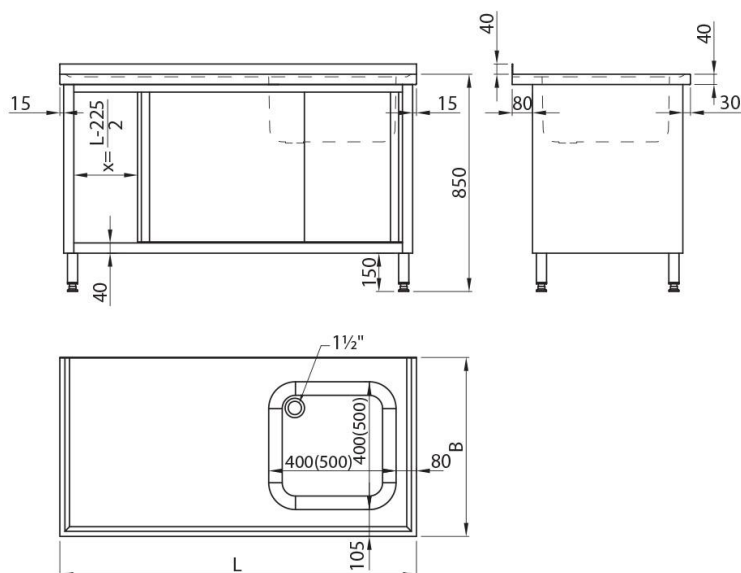
Sink table with sliding doors

Spülschrank mit Schiebetüren

### Stoły ze zlewami

Sink tables

Spültische



► Wymiary komory zlewu dla:

The dimensions of the sink chamber for:

Beckengröße für Tisch mit Tiefe:

- B = 600 → 400 x 400 x 250 mm
- B = 700 → 500 x 500 x 250 mm

► Dla L ≥ 1400 stół z 3-ma drzwiami

Dla L ≥ 1400 table with 3 doors

Für die Breite L ≥ 1400 Schrank mit 3 Schiebetüren

Nr kat./index	L	B	H
A3ST-103.10.06.085	1000	600	850
A3ST-103.11.06.085	1100	600	850
A3ST-103.12.06.085	1200	600	850
A3ST-103.13.06.085	1300	600	850
A3ST-103.14.06.085	1400	600	850
A3ST-103.15.06.085	1500	600	850
A3ST-103.16.06.085	1600	600	850
A3ST-103.17.06.085	1700	600	850
A3ST-103.18.06.085	1800	600	850

Nr kat./index	L	B	H
A3ST-103.10.07.085	1000	700	850
A3ST-103.11.07.085	1100	700	850
A3ST-103.12.07.085	1200	700	850
A3ST-103.13.07.085	1300	700	850
A3ST-103.14.07.085	1400	700	850
A3ST-103.15.07.085	1500	700	850
A3ST-103.16.07.085	1600	700	850
A3ST-103.17.07.085	1700	700	850
A3ST-103.18.07.085	1800	700	850